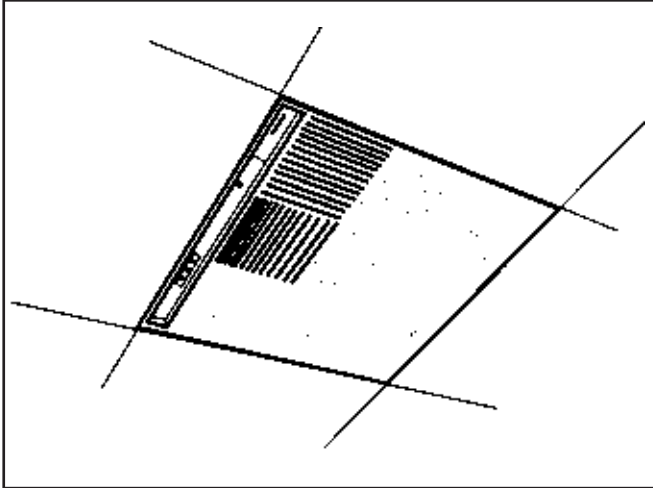


Épurateur d'air électrostatique F57A/B PLAFONNIER - ENCASTRABLE

NOTICE D'INSTRUCTIONS



- Commutateur de mode manuel
- Alimentation haute tension stabilisée
- Raccordement électrique par prise standard
- Cellule haute efficacité à grande capacité de rétention des impuretés.
- Accessoires de montage pour une installation rapide et facile.
- Conforme aux certifications européennes

SPÉCIFICATIONS

Alimentation :	230 Vac
Consommation :	F57 A - 230 W maximum F57 B - 115 W maximum

Dimensions :

DESCRIPTION

Les épurateurs d'air électrostatiques F57 sont des modèles pour montage faux plafond. Ils sont destinés à épurer l'air dans les locaux tertiaires ou autres.

L'air confiné est aspiré à la partie inférieure de l'épurateur. Les particules grossières sont retenues dans un préfiltre. L'air passe ensuite à travers la cellule électrostatique qui retient les contaminants de l'air comme la fumée de tabac, la poussière, les pollens, les bactéries et les virus.

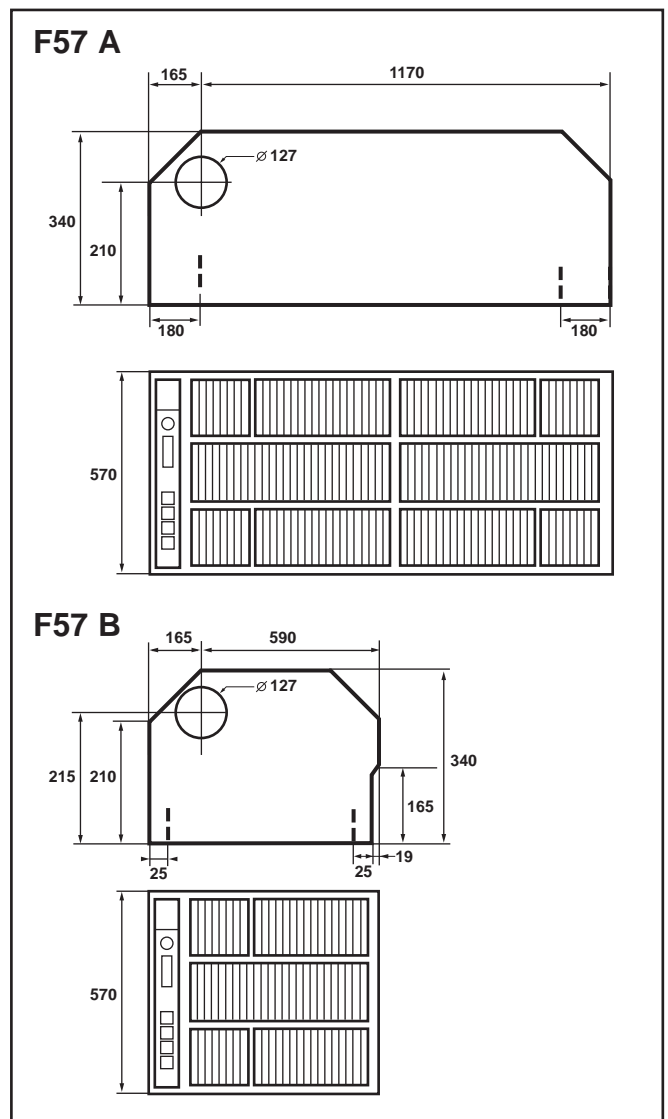
L'air propre ressort sur 4 directions (3 pour le modèle F 57 B) et, grâce à l'effet coanda, il est recyclé uniformément dans toute la pièce.

Les épurateurs d'air comprennent une alimentation stabilisée de puissance à semiconducteurs qui maintient une efficacité maximale quel que soit le degré d'encrassement des cellules.

Les cellules électrostatiques peuvent être facilement retirées pour lavage au détergent et à l'eau.

CARACTÉRISTIQUES

- L'effet coanda assure une circulation uniforme de l'air sans poches d'air confiné
- Montage sous faux plafond
- Une jupe de décoration est disponible pour les épurateurs d'air montés en dépassement du faux plafond
- Les appareils finition beige s'adaptent à tous types de décors
- Ventilateur d'aspiration à trois vitesses
- Télécommande infrarouge - 3 vitesses
- Panneau de contrôle sur l'épurateur
- Commutateur de niveaux d'efficacité (2 positions)
- Préfiltre métallique
- Filtre à charbon actif contre les odeurs



Toutes les dimensions sont en millimètres

Débit et niveau de bruit

Modèles	Vitesse du ventilateur	m³/h	dBA
F57A	HI	1500	63
	MED	1260	59
	LO	1080	55
F57B	HI	780	58
	MED	660	54
	LO	420	50

Rendement : voir les courbes de rendement page 3

Température :

Transport et stockage : -20 à +50°C

Fonctionnement : 5 à 35°C

Modèle	Poids	Kgs
F57A	Emballé	48,1
	Installé	37,6
F57B	Emballé	29
	Installé	24,5

Poids :

Conforme aux normes européennes

PRINCIPE

Précipitation à deux étages

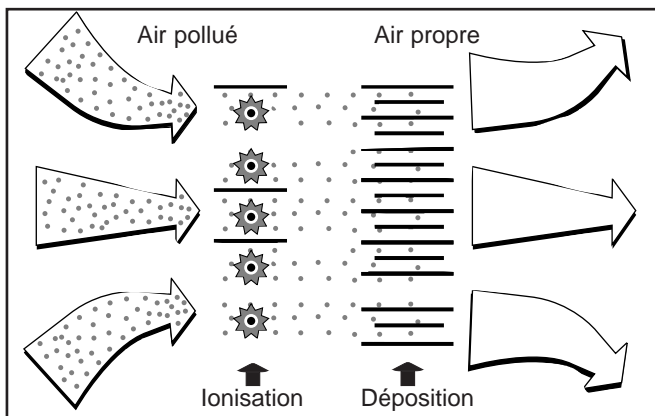
Les épurateurs d'air Honeywell utilisent le principe de la précipitation électrostatique à deux étages pour retirer les contaminants de l'air dans les locaux.

L'air pollué est aspiré dans la cellule électrostatique par un ventilateur et traverse le premier étage, l'étage d'ionisation. Une haute tension appliquée au flux d'air charge électriquement les particules contaminées.

L'air passe alors dans l'étage collecteur de la cellule où les particules sont attirées sur les plaques de charge opposée de la même façon que de la limaille de fer attirée par un aimant.

L'air propre est alors recyclé dans le local.

Après quelque temps de fonctionnement, la cellule et le préfiltre peuvent être retirés et nettoyés avec de l'eau et du détergent.

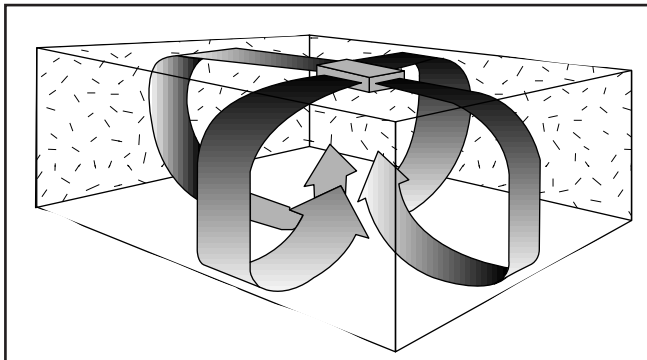


Précipitation électrostatique à deux étages

APPLICATIONS

La gamme d'épurateurs d'air électrostatiques est conçue pour être utilisée dans les bars, restaurants, bureaux, lieux publics et locaux tertiaires.

L'effet de circulation de l'air dit « coanda » assure une épuration complète de la pièce sans laisser de poches d'air confiné.



Effet Coanda

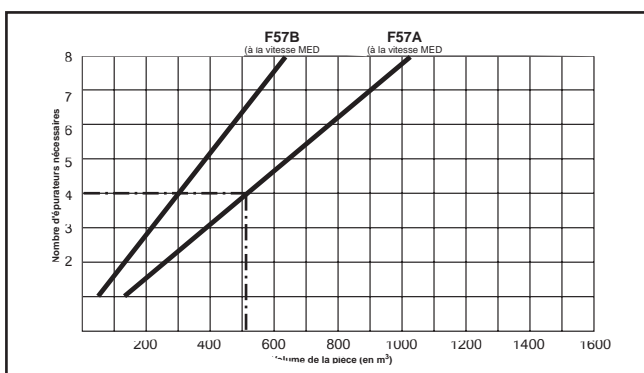
S'assurer qu'une entrée suffisante d'air neuf est maintenue en fonction de l'occupation du local et des réglementations en vigueur.

CHOIX DU NOMBRE OPTIMUM D'ÉPURATEURS NÉCESSAIRES

L'expérience montre qu'en moyenne un renouvellement d'air de 10 fois par heure permet de maintenir une ambiance confortable. Néanmoins, on peut réduire ou augmenter ce renouvellement suivant la fréquentation des locaux.

Le nombre d'épurateurs d'air nécessaire pour une application donnée dépend de la taille de la pièce, de l'occupation moyenne et du type d'activités

Le graphique ci-dessous permet de déterminer le nombre d'épurateurs pour des applications typiques (calcul établi à la vitesse MED) pour 10 renouvellements d'air par heure.



Exemple :

Pour une pièce mesurant 12 x 14 mètres avec une hauteur de plafond de 3 mètres, le volume de la pièce est de :

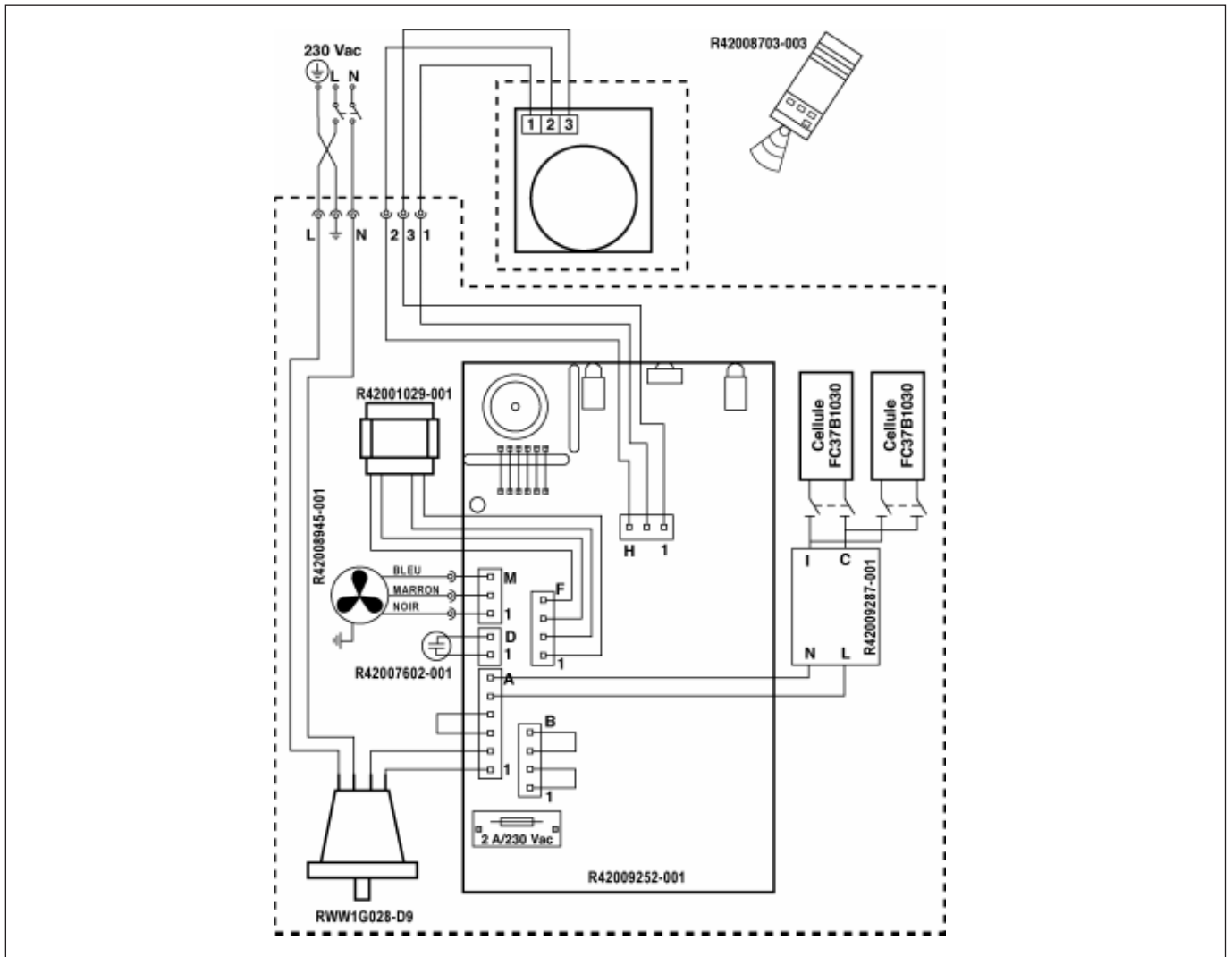
$$12 \times 14 \times 3 = 504 \text{ m}^3$$

En se référant au tableau ci-dessus :

Pour un volume de 504 m³ et 10 renouvellements d'air par heure :

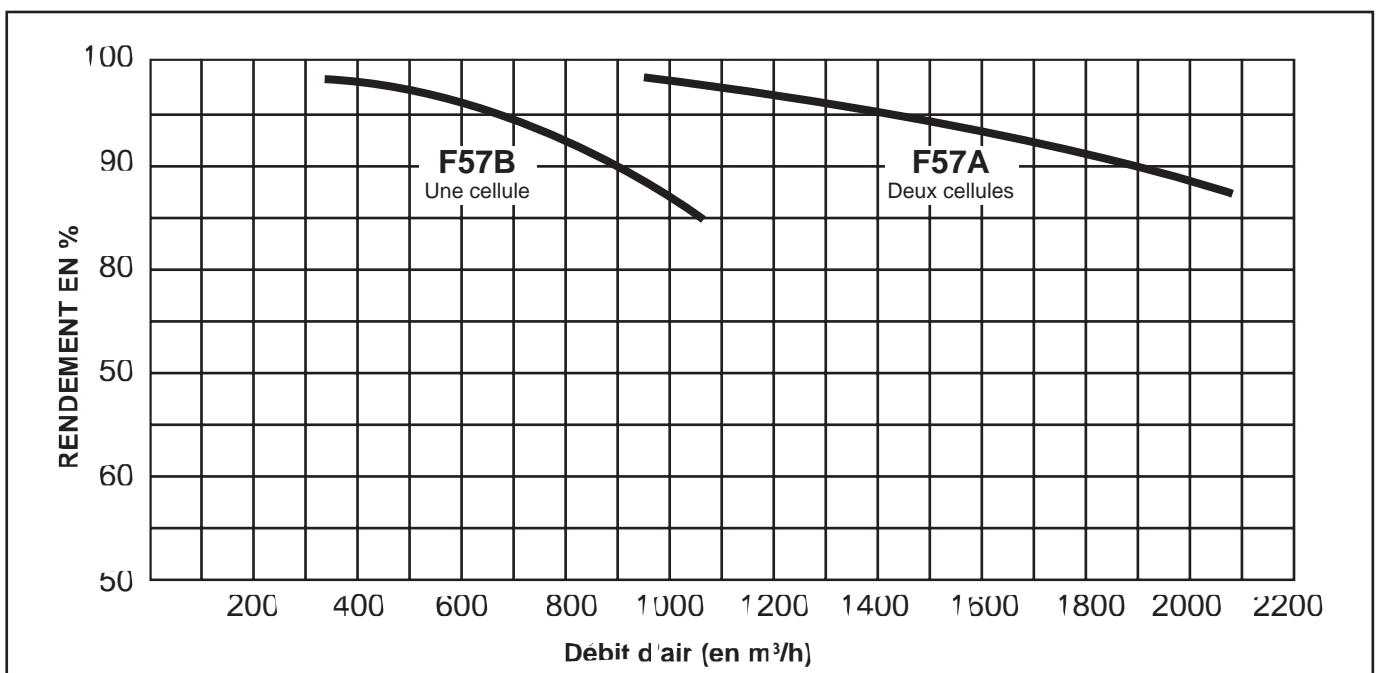
4 épurateurs d'air F57A sont préconisés.

SCHÉMA DE PRINCIPE F57A



COURBE DE RENDEMENT

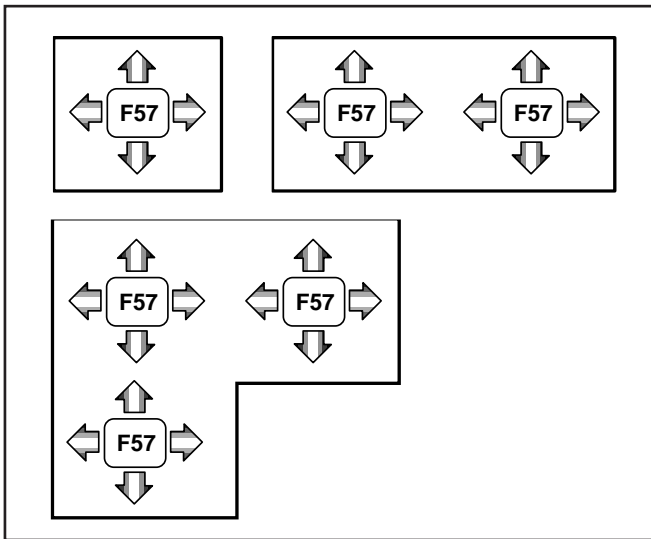
Le rendement des cellules est basé sur les normes ASHRAE n° 52 1-92 (Atmospheric Dust Spot Efficiency)



Modèles	Débit d'air	Nb de cellules	Télécommande infrarouge	Commande murale à câbler
F57A3008	1500 m ³ /h	2	oui	non
F57A3016	1500 m ³ /h	2	non	oui
F57B3006	780 m ³ /h	1	oui	non
F57B3014	780 m ³ /h	1	non	oui

EMPLACEMENT

Le F57 doit être monté au plafond au centre de la zone à épurer. Pour les plus grandes pièces, la zone pourra être divisée en sections avec un F57 monté au centre de chaque section.

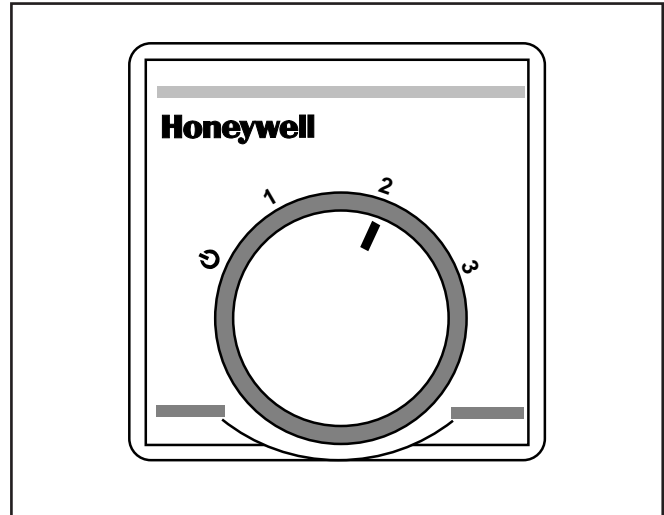


OPTIONS

COMMANDE MURALE À CÂBLER

Application

La commande murale à câbler doit être installée dans un endroit accessible et peut-être une alternative à la télécommande infrarouge. Possibilité de l'installer également sur un épurateur F57A3008 et F57B3006 (fournis avec télécommande).



⚠ Attention : Avec une commande murale connectée, l'épurateur ne répondra plus à la télécommande infrarouge.

Spécifications

Ampérage électrique : 3 fils à faible tension sécurisée
 Bouton : sous tension 1, 2, 3
 Boîtier : Plastique blanc
 Montage : en surface ou murale
 Dimensions : 83 x 83 x 40 mm

Accessoires

Commande à câbler : F42010376-001
 Jupes décoratives : F57A SKIRT pour une profondeur sous plafond de 150 à 340 mm
 F57B SKIRT pour une profondeur sous plafond de 150 à 340 mm
 Préfiltres : Pour F57A : 195910 (Qté = 2)
 Pour F57B : 198571 (Qté = 1)
 Cellules : FC37B1030
 Filtres à charbon actif : Pour F57A : 195911 (Qté = 2)
 Pour F57B : 198672 (Qté = 1)
 (à changer tous les deux ou trois mois suivant encrassement)